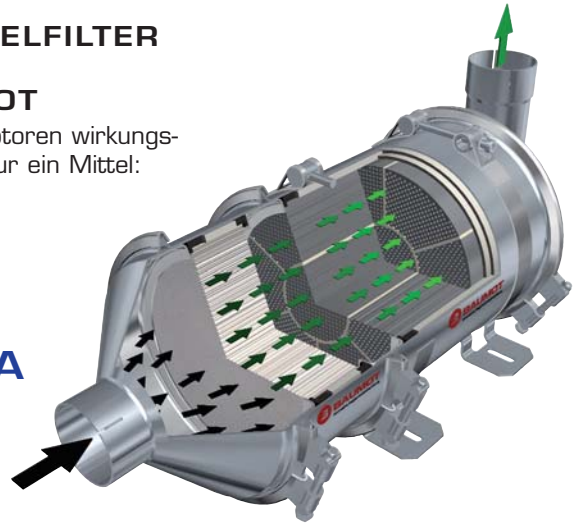




FÜHRENDE DIESELPARTIKELFILTER UND UMFASSENDES DIENSTLEISTUNGSANGEBOT

Um Feinstaubemissionen durch Dieselmotoren wirkungsvoll zu reduzieren, gibt es gegenwärtig nur ein Mittel: der Partikelfilter.



BAUMOT DIESELPARTIKELFILTER BA-A

- Passives System mit selbsttätiger permanenter Regeneration und Additivunterstützung
- Verminderung der Partikelemissionen um über 99 %
- Zusätzlich komplette Eliminierung von geruchsverursachenden Kohlenwasserstoffen (HC) und toxischem Kohlenmonoxid (CO) um über 96 % bei stabilen NOx Emissionswerten
- Betrieb mit normalem Dieseldieselfuelstoff (Weniger anfällig auf Schwefelgehalt / Motorölverbrauch)
- Filtermodule und Anbauteile schnell und einfach austauschbar
- Filterregeneration bereits bei niedrigen Abgastemperaturen von 280° C
- 24-Stunden Dauerbetrieb ohne Stillstandszeiten (auch bei niedriger Motorlast)
- niedriger Abgasgegendruck
- Hohe Lebensdauer durch mechanisch hochbelastbare Bauweise
- Einfache Montage / Lieferung als Schalldämpfer-Nachbau (Bausatz)
- Innovative, umweltfreundliche Keramikfaser-Wärmeisolation
- Gehäuse komplett aus hochfestem Edelstahl-Laser geschweißt ohne Dichtungen
- Parallele Anbaumöglichkeiten auf verschiedenen Geräte-Schalldämpfermodulen
- Aufzeichnung und Überwachung der Filterfunktion mit Datenlogger oder Manometer
- Geeignet bei schwankenden Einsatzzeiten und unregelmäßigen Maschinenauslastungen
- Geeignet für Nutzfahrzeuge, Busse, LKW's, Baumaschinen, Landmaschinen, Schiffe etc.

9x IN EUROPA



Baumot AG
 Freiheit 6
 D-13597 Berlin (Spandau)
 Tel.: +49 (0) 30 33 00 16 52
 Fax: +49 (0) 30 33 00 16 53
 Mail: berlin@baumot.ch
 www.baumot.de

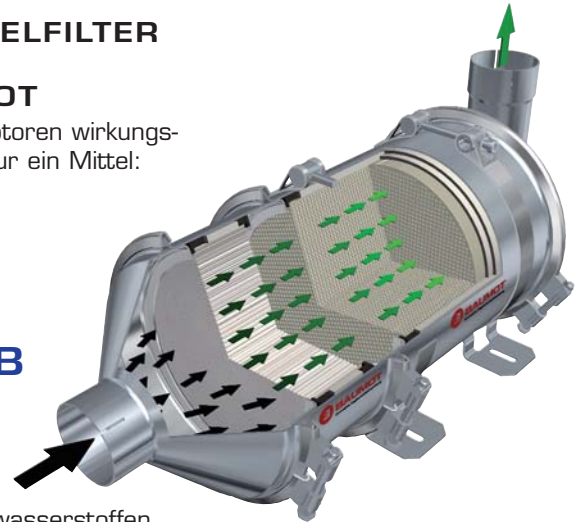
Baumot AG
 Stefan-George-Ring 29
 D-81929 München
 Tel.: +49 (0) 89 30 90 40 - 240
 Fax: +49 (0) 89 30 90 40 - 440
 Mail: muenchen@baumot.ch
 www.baumot.de

Baumot AG
 Westfalenring 26
 D-45739 Oer-Erkenschwick
 Tel.: +49 (0) 2368 699 16 - 0
 Fax: +49 (0) 2368 699 16 - 69
 Mail: info.de@baumot.ch
 www.baumot.de



FÜHRENDE DIESELPARTIKELFILTER UND UMFASSENDES DIENSTLEISTUNGSANGEBOT

Um Feinstaubemissionen durch Dieselmotoren wirkungsvoll zu reduzieren, gibt es gegenwärtig nur ein Mittel: der Partikelfilter.



BAUMOT DIESELPARTIKELFILTER BA-B

- Passives System mit selbsttätiger und permanenter Regeneration
- Verminderung der Partikelemissionen um über 99 %
- Zusätzlich komplette Eliminierung von geruchsverursachenden Kohlenwasserstoffen (HC) und toxischem Kohlenmonoxid (CO) um über 96 % bei stabilen NOx Emissionswerten
- Betrieb mit normalem, schwefelarmem oder schwefelfreiem Dieselmotorkraftstoff
- Filtermodule und Anbauteile schnell und einfach austauschbar
- Filterregeneration bereits bei niedrigen Abgastemperaturen von 200° C
- 24-Stunden Dauerbetrieb ohne Stillstandszeiten (auch bei niedriger Motorlast)
- niedriger Abgasgegendruck
- Hohe Lebensdauer durch mechanisch hochbelastbare Bauweise
- Einfache Montage / Lieferung als Schalldämpfer-Nachbau (Bausatz)
- Innovative, umweltfreundliche Keramikfaser-Wärmeisolation
- Gehäuse komplett aus hochfestem Edelstahl-Laser geschweißt ohne Dichtungen
- Parallele Anbaumöglichkeiten auf verschiedenen Geräte-Schalldämpfermodulen
- Aufzeichnung und Überwachung der Filterfunktion mit Datenlogger oder Manometer
- Geeignet bei schwankenden Einsatzzeiten und unregelmäßigen Maschinenausläufen
- Geeignet für Nutzfahrzeuge, Busse, LKW's, Baumaschinen, Landmaschinen, Schiffe etc.

9x IN EUROPA



Baumot AG
Freiheit 6
D-13597 Berlin (Spandau)
Tel.: +49 (0) 30 33 00 16 52
Fax: +49 (0) 30 33 00 16 53
Mail: berlin@baumot.ch
www.baumot.de

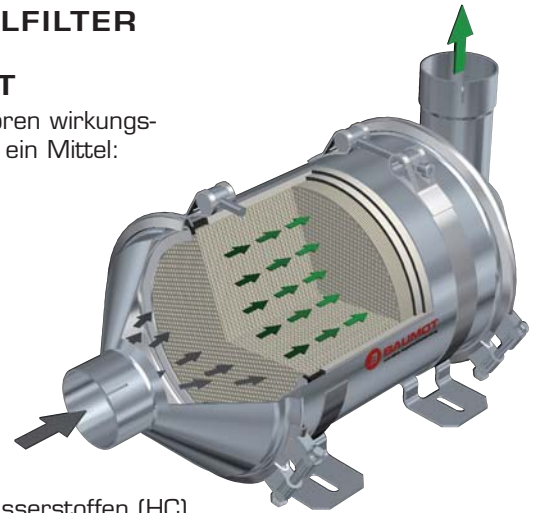
Baumot AG
Stefan-George-Ring 29
D-81929 München
Tel.: +49 (0) 89 30 90 40 - 240
Fax: +49 (0) 89 30 90 40 - 440
Mail: muenchen@baumot.ch
www.baumot.de

Baumot AG
Westfalenring 26
D-45739 Oer-Erkenschwick
Tel.: +49 (0) 2368 699 16 - 0
Fax: +49 (0) 2368 699 16 - 69
Mail: info.de@baumot.ch
www.baumot.de



FÜHRENDE DIESELPARTIKELFILTER UND UMFASSENDES DIENSTLEISTUNGSANGEBOT

Um Feinstaubemissionen durch Dieselmotoren wirkungsvoll zu reduzieren, gibt es gegenwärtig nur ein Mittel: der Partikelfilter.



BAUMOT DIESELPARTIKELFILTER BA

- Passives System mit selbsttätiger und permanenter Regeneration
- Verminderung der Partikelemissionen um über 99 %
- Zusätzlich komplette Eliminierung von geruchsverursachenden Kohlenwasserstoffen (HC) und toxischem Kohlenmonoxid (CO) um über 96 % bei stabilen NOx Emissionswerten
- Betrieb mit normalem, schwefelarmem oder schwefelfreiem Dieselmotorkraftstoff
- Filtermodule und Anbauteile schnell und einfach austauschbar
- Filterregeneration bereits bei niedrigen Abgastemperaturen von 250° C
- 24-Stunden Dauerbetrieb ohne Stillstandszeiten (auch bei niedriger Motorlast)
- niedriger Abgasgegendruck
- Hohe Lebensdauer durch mechanisch hochbelastbare Bauweise
- Einfache Montage / Lieferung als Schalldämpfer-Nachbau (Bausatz)
- Innovative, umweltfreundliche Keramikfaser-Wärmeisolation
- Gehäuse komplett aus hochfestem Edelstahl-Laser geschweißt ohne Dichtungen
- Parallele Anbaumöglichkeiten auf verschiedenen Geräte-Schalldämpfermodulen
- Aufzeichnung und Überwachung der Filterfunktion mit Datenlogger oder Manometer
- Geeignet bei schwankenden Einsatzzeiten und unregelmäßigen Maschinenausläufen
- Geeignet für Nutzfahrzeuge, Busse, LKW's, Baumaschinen, Landmaschinen, Schiffe etc

9x IN EUROPA



Baumot AG
Freiheit 6
D-13597 Berlin (Spandau)
Tel.: +49 (0) 30 33 00 16 52
Fax: +49 (0) 30 33 00 16 53
Mail: berlin@baumot.ch
www.baumot.de

Baumot AG
Stefan-George-Ring 29
D-81929 München
Tel.: +49 (0) 89 30 90 40 - 240
Fax: +49 (0) 89 30 90 40 - 440
Mail: muenchen@baumot.ch
www.baumot.de

Baumot AG
Westfalenring 26
D-45739 Oer-Erkenschwick
Tel.: +49 (0) 2368 699 16 - 0
Fax: +49 (0) 2368 699 16 - 69
Mail: info.de@baumot.ch
www.baumot.de